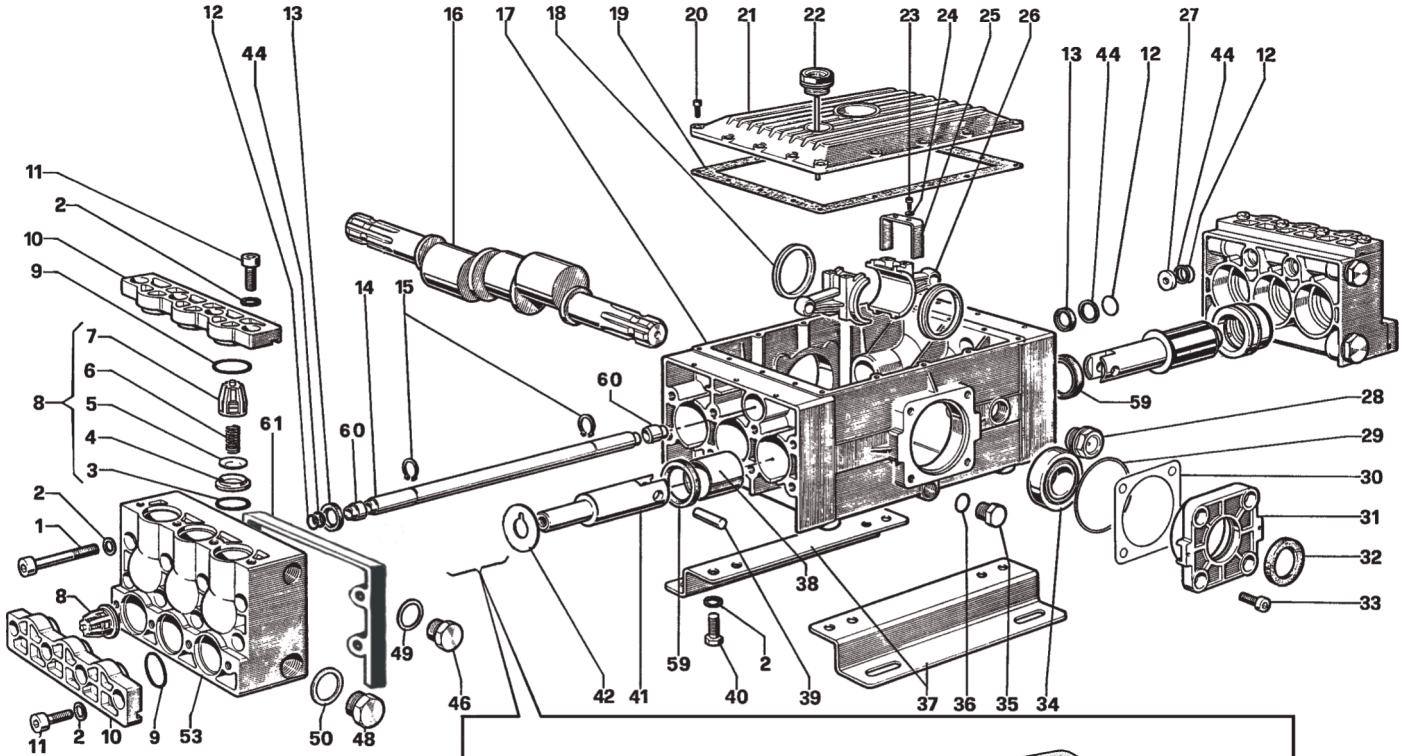
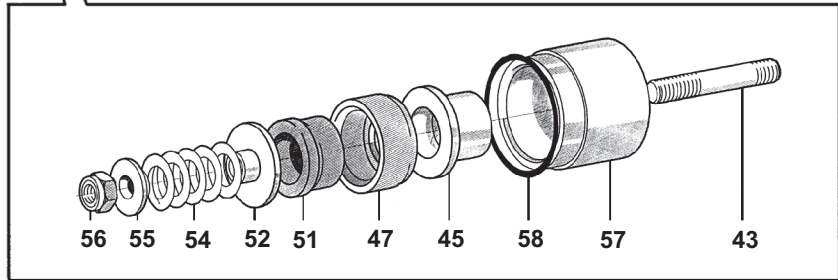


GENERAL PUMP T152 S.SYSTEM



	A	B	C	D
KIT N.	KIT 32	KIT 43	KIT 44	KIT 550
Posiciones Incluidas	32	3-4-5-6 7-(8)	59	47-51-54 56-58
N. pcs.	2	6	3	3



P.	CODIGO	DESCRIPCION	N.
A	06002 034 003 201	KIT 32	1
B	06002 034 004 301	KIT 43	2
C	06002 034 004 401	KIT 44	2
D	06022 034 005 500	KIT 550	2
1	06002 099 440 000	TORNILLO M 12x80 UN 5931	16
2	06002 096 719 500	ARANDELA Ø 12	36
3	06002 090 405 900	OR Ø 32,93x3,53	KIT 43 12
4	06002 036 201 166	ASIENTO VALVULA	KIT 43 12
5	06002 036 201 076	VALVULA	KIT 43 12
6	06002 094 745 000	MUELLE Ø 16x27,5	KIT 43 12
7	06002 036 200 951	GUA VALVULA	KIT 43 12
8	06002 036 706 501	GRUPO VALVULA	KIT 43 12
9	06002 090 406 700	OR Ø 39,69x3,53	12
10	06002 076 218 022	TAPA VALVULAS	4
11	06002 099 428 000	TORNILLO M 12x30 UN 5931	16
12	06002 090 383 500	OR Ø 15,08x2,62	4
13	06002 090 161 400	RETEN RADIAL Ø 20x30x5	4
14	06002 077 212 293	TUBO CONEXIÓN CULATA	1
15	06002 090 060 500	ANILLO SEEGER	2
16A	06002 076 020 635	EJE 1" 3/8 - 1" 3/8 / E-E	1
16B	06002 076 020 735	EJE 1" 3/8 - Ø 35 / E-C	1
17	06002 077 010 022	CARTER	1
18	06002 077 212 189	ANILLO CIERRE BIELA	6
19	06002 077 211 884	JUNTA TAPA CARTER	1
20	06002 099 186 700	TORNILLO M 6x18 UN 5931	16

GENERAL PUMP T152 S.SYSTEM

P.	CODIGO	DESCRIPCION	N.
21	06002 077 211 422	TAPA CARTER	1
22	06002 098 227 200	TAPON C/NIVEL ACEITE G 3/4	1
23	06002 099 153 700	TORNILLO M5x12 UNI 5931	12
24	06002 096 691 000	ARANDELA Ø 5	12
25	06002 077 217 074	ABRAZADERA BILELA	6
26	06002 077 030 022	BIELA COMPLETA	3
27	06002 077 220 370	TAPON	2
28	06002 097 596 800	VISOR NIVEL ACEITE G 3/4	1
29	06002 090 414 100	OR Ø 85,32x3,53	2
30	06002 076 220 078	ESPESOR	2
31	06002 076 150 022	TAPA LATERAL CARTER	2
32	06002 090 167 200	RETEN RADIAL Ø 35x52x8	KIT 32 2
33	06002 099 365 200	TORNILLO M10x20 UNI 5931	8
34	06002 091 847 400	RODAMIENTO	2
35	06002 098 210 000	TAPON G 3/8x13	1
36	06002 090 383 300	OR Ø 13,95x2,62	1
37	06002 076 200 074	PIE	2
38	06002 090 917 400	CAMISA Ø 35x39x50	6
39	06002 097 740 000	BULON	6
40	06002 099 426 600	TORNILLO M12x25 UNI 5739	4
41	06002 077 050 122	GUIA PISTON	6
42	06002 096 756 800	ARANDELA Ø 22,3x51x0,5	6
43	05001 001 200 050	ESPARRAGO INOX D.10 AT 50/52	6
44	06002 090 509 000	ANILLO PARA OR	4
45	05001 001 210 050	SOPORTE EMBOLO AT 50	6
46	06002 098 226 500	TAPON G 3/4x16	3
47	05001 001 221 050	EMBOLO CUERO D.50 N.S.E. (VAS)	KIT 550 6
48	06002 098 232 500	TAPON G 1x17	2
49	06002 096 770 000	ARANDELA Ø 26,5x32x1,5	3
50	06002 096 787 000	ARANDELA Ø 33,5x38x1,5	2
51	05001 001 233 050	EXPANSOR Ø50 MIXTO	KIT 550 6
52	05001 001 250 050	PRENSA SUPLEMENTO EMBOLO AT 50	6
53	05001 077 121 022	CABEZAL T-152 SELF SYSTEM	2
54	05001 001 261 050	MUELLE RECUP.INOX AT 50/52	KIT 550 6
55	05001 001 270 000	GUIA MUELLE AT 40/50/52 LATON	6
56	11001 300 000 015	TUERCA AUTOBLOC M10/150 INOX	KIT 550 6
57	05001 001 240 050	CILINDRO VITRIFICADO AT 50	6
58	05001 001 280 050	JUNTA TORICA 59x3	KIT 550 6
59	06002 090 167 000	ANILLO RADIAL Ø 35x52x7	KIT 44 6
60	05001 001 130 501	ALARGO TUBO	2
61	05001 001 130 707	SUPLEMENTO CULATA GOMA	2